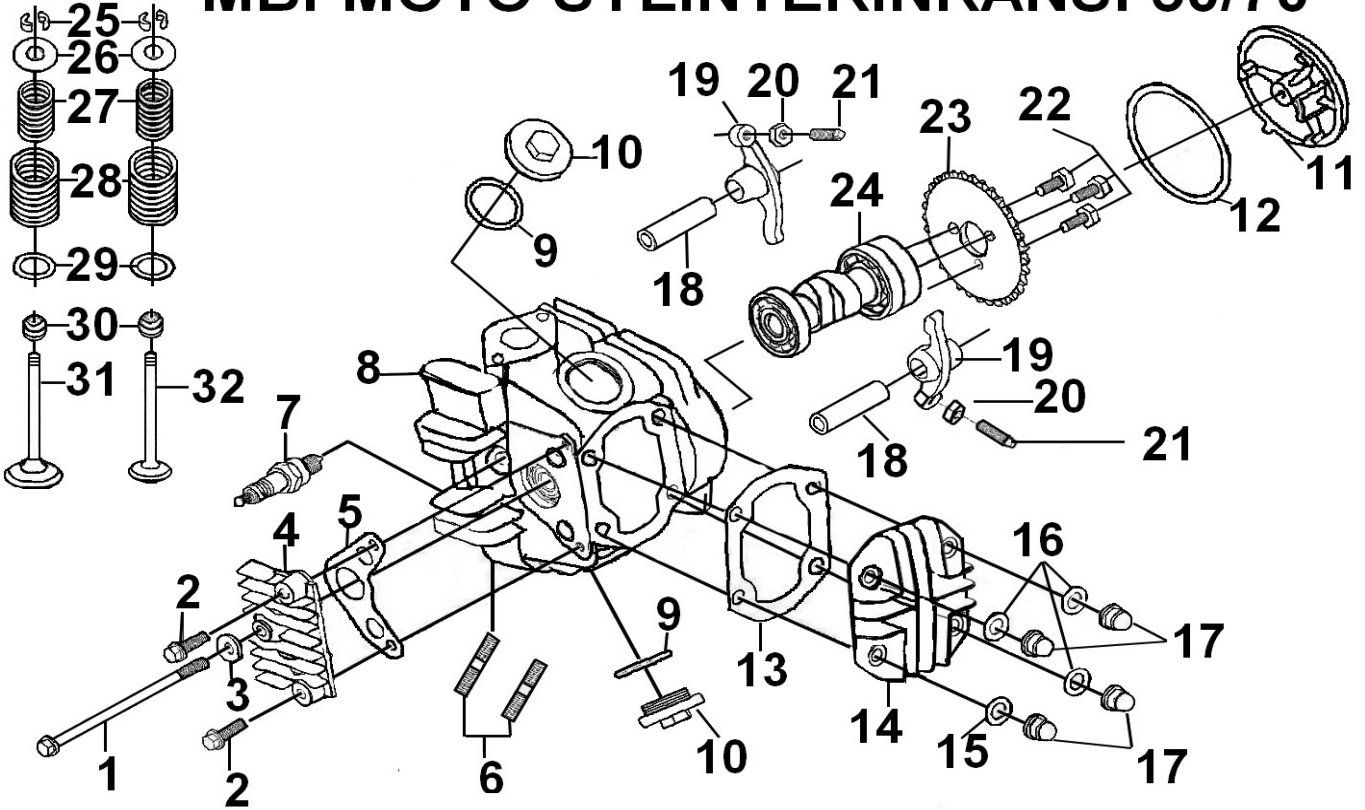


MBFMOTO SYLINTERINKANSI 50/70



OSA			OSA		
1	Pultti	M6 x 110	17	Hattumutteri	M6
2	Pultti	M6 x 20	18	Akseli	
3	Tiivisteprikka	6,5 x 1 x 12	19	Keinovipu	
4	Kansi oikea		20	Kiristysmutteri	
5	Tiiviste		21	Säätöruuvi	
6	Pinnapultti	M6 x 32	22	Pultti	M5 x 12
7	Sytytystulppa	Ei mukana	23	Nokkaratas	28h
8	Sylinterinkansi		24	Nokka-akseli	
9	O-Rengas	29,6 x 3,2	25	Venttiililukko	
10	Venttiilikorkki		26	Venttiililautanen	
11	Kansi vasen		27	Sisäjousi	
12	Tiiviste		28	Ulkojousi	
13	Tiiviste		29	Aluslevy	
14	Päätykansi		30	Venttiilinvarrenkumi	
15	Kupariprikka	6,2 x 2 x 13	31	Imuventtiili	
16	Prikka	6,2 x 2 x 13	32	Pakovenntiili	

WWW.MBFMOTO.COM